

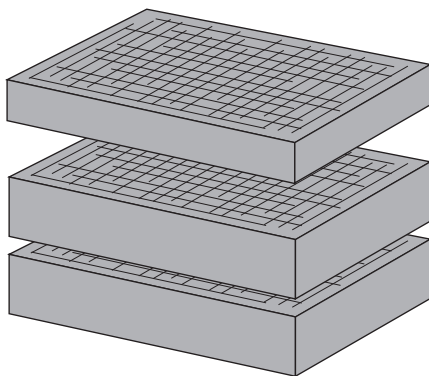
### SPUGNA PRE-CUBETTATA PER FONDO E COPERCHIO

La spugna pre-cubettata permette di creare alloggiamenti su misura per qualsiasi tipo di oggetto da contenere.

### PRE-CUBED FOAM IN THE BASE AND IN THE LID

The pre-cubed foam allows the user to tailor the insert to their own individual requirement.

## FOAM.10840



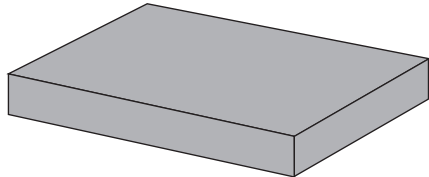
### COPERCHIO / LID

3 strati di spugna pre-cubettata per il coperchio (3 pz.)  
3 lid precubed foam layers (3 pcs.)

Dimensioni   Dimension (mm)		
Lunghezza   Length	Larghezza   Width	Spessore   Thickness
1076	615	30

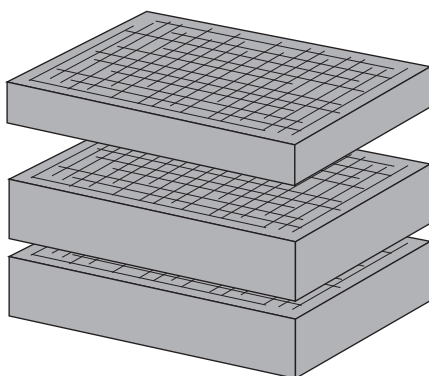
Dimensioni   Dimension (mm)		
Lunghezza   Length	Larghezza   Width	Spessore   Thickness
1076	615	60

Dimensioni   Dimension (mm)		
Lunghezza   Length	Larghezza   Width	Spessore   Thickness
1076	615	60



1 strato di spugna liscia per il coperchio  
1 lid plain foam layer

Dimensioni   Dimension (mm)		
Lunghezza   Length	Larghezza   Width	Spessore   Thickness
1070	610	30



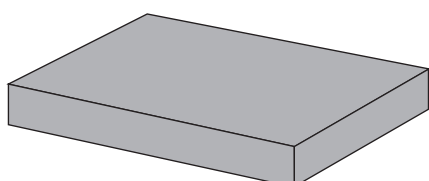
### FONDO / BASE

3 strati di spugna pre-cubettata per il fondo (3 pz.)  
3 bottom precubed foam layers (3 pcs.)

Dimensioni   Dimension (mm)		
Lunghezza   Length	Larghezza   Width	Spessore   Thickness
1076	615	30

Dimensioni   Dimension (mm)		
Lunghezza   Length	Larghezza   Width	Spessore   Thickness
1076	615	60

Dimensioni   Dimension (mm)		
Lunghezza   Length	Larghezza   Width	Spessore   Thickness
1076	615	60



1 strato di spugna liscia per il fondo  
1 bottom plain foam layer

Dimensioni   Dimension (mm)		
Lunghezza   Length	Larghezza   Width	Spessore   Thickness
1070	610	30